

ПРЕДПРИЯТИЕ МАКСАЭРО

- Производство воздуховодов и систем вентиляции
- Клапаны противопожарные
- Клапаны дымоудаления
- Вентиляторы общепром, дымоудаления, крышные

220056, г. Минск, ул. Стариновская, 15

Тел./факс: +375 17 244-67-44, 258-67-51, 347-73-56, 252-54-27

Velcom: +375 29 603-88-99

E-mail: olegaero@yandex.by

www.maxaero.by



Сухие кулачковые вакуумные насосы MM 1104-1142 BV



СОДЕРЖАНИЕ

1	Безопасность	3
2	Описание изделия	4
2.1	Принцип работы	4
2.2	Назначение	5
2.3	Дополнительные принадлежности	5
2.3.1	Фильтр на входе	5
2.3.2	Вакуумный перепускной клапан	5
3	Транспортировка	5
4	Хранение	6
5	Установка	7
5.1	Условия для установки	7
5.2	Соединительные линии/трубопроводы	7
5.2.1	Всасывающий патрубок	8
5.2.2	Выход газа	8
5.3	Заливаемое масло	8
5.4	Электрическое соединение	9
5.4.1	Схема электрических соединений для трехфазного двигателя	10
6	Ввод в эксплуатацию	10
6.1	Подача конденсирующихся паров	11
7	Техническое обслуживание	11
7.1	График технического обслуживания	12
7.2	Проверка уровня масла	12
7.3	Очистка от пыли и грязи	13
7.4	Замена масла	13
8	Капитальный ремонт	15
9	Вывод из эксплуатации	15
9.1	Демонтаж и утилизация	15
10	Запасные части	16
11	Поиск и устранение неисправностей	17
12	Технические характеристики	19
13	Масло	19
14	Декларация о соответствии нормам EU	20

1 Безопасность

Перед использованием машины следует прочитать и усвоить положения данной инструкции по эксплуатации. В случае если нужны какие-либо уточнения, необходимо связаться с представительством компании Busch.

Перед началом эксплуатации машины следует внимательно прочитать инструкцию и хранить ее для дальнейшего использования в работе.

Данная инструкция по эксплуатации остается действительной до тех пор, пока заказчик не внесет какие-либо изменения в изделие.

Машина предназначена для промышленного использования. Машину должен эксплуатировать только технически подготовленный персонал.

Следует использовать средства индивидуальной защиты в соответствии с местными нормативными требованиями.

Машина была разработана и произведена согласно современному уровню науки и техники. Тем не менее могут присутствовать остаточные риски. Данная инструкция по эксплуатации подчеркивает потенциальные опасности там, где это необходимо. Указания по технике безопасности и предупреждающие сообщения помечены одним из ключевых слов: ОПАСНО, ОСТОРОЖНО, ВНИМАНИЕ, ПРЕДУПРЕЖДЕНИЕ и ПРИМЕЧАНИЕ, каждое из которых обозначает определенную ситуацию:

ОПАСНО

сообщает о приближающейся опасной ситуации, которая приведет к смерти или серьезной травме, если ее не предотвратить;

ОСТОРОЖНО

сообщает о потенциально опасной ситуации, которая может привести к смерти или серьезной травме;

ВНИМАНИЕ

сообщает о потенциально опасной ситуации, которая может привести к небольшим травмам;

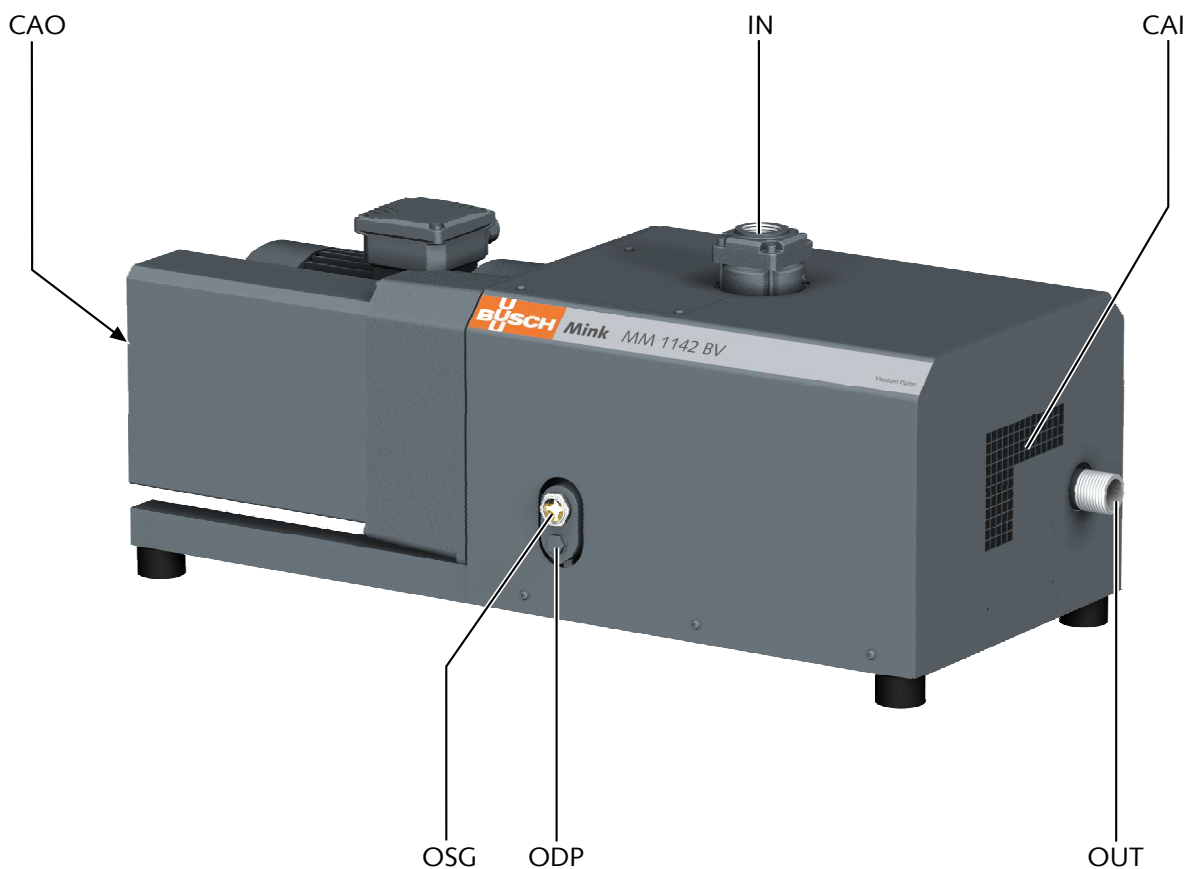
ПРЕДУПРЕЖДЕНИЕ

сообщает о потенциально опасной ситуации, которая может привести к повреждению имущества;

ПРИМЕЧАНИЕ

обращает внимание на полезные советы и рекомендации, а также информацию для эффективной и безаварийной работы оборудования.

2 Описание изделия



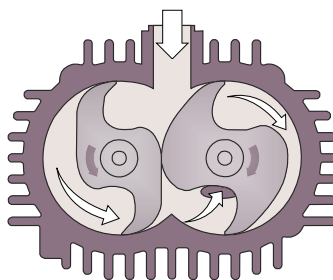
IN	Всасывающий патрубок	ODP	Пробка маслосливного отверстия
OUT	Выход газа	CAI	Впускной канал охлаждающего воздуха
OSG	Смотровое стекло для проверки уровня масла	CAO	Выпускной канал охлаждающего воздуха

ПРИМЕЧАНИЕ

Технический термин

В данной инструкции по эксплуатации термин «машина» используется в значении вакуумного насоса.

2.1 Принцип работы



Принцип работы машины — за счет вращения кулачков.

2.2 Назначение

Машина предназначена для откачки воздуха и других сухих, неагрессивных, нетоксичных и невзрывоопасных газов.

Подача других рабочих сред приводит к увеличению температурной и (или) механической нагрузки на машину и допустима только после консультации с компанией Busch.

Машина предназначена для установки в невзрывоопасной среде.

Машина способна поддерживать предельное давление см. в разделе Технические характеристики [► 19].

машина подходит для непрерывного режима эксплуатации.

Информацию о допустимых внешних условиях см. в разделе Технические характеристики [► 19].

2.3 Дополнительные принадлежности

2.3.1 Фильтр на входе

Защищает машину от пыли и других твердых частиц в технологическом газе. Фильтр на входе предлагается с бумажным или полиэфирным фильтрующим элементом.

2.3.2 Вакуумный перепускной клапан

Предельное давление ограничено вакуумным перепускным клапаном. Вакуумный перепускной клапан отрегулирован на минимальное значение допустимого предельного давления на заводе-изготовителе (см. заводскую табличку).

3 Транспортировка

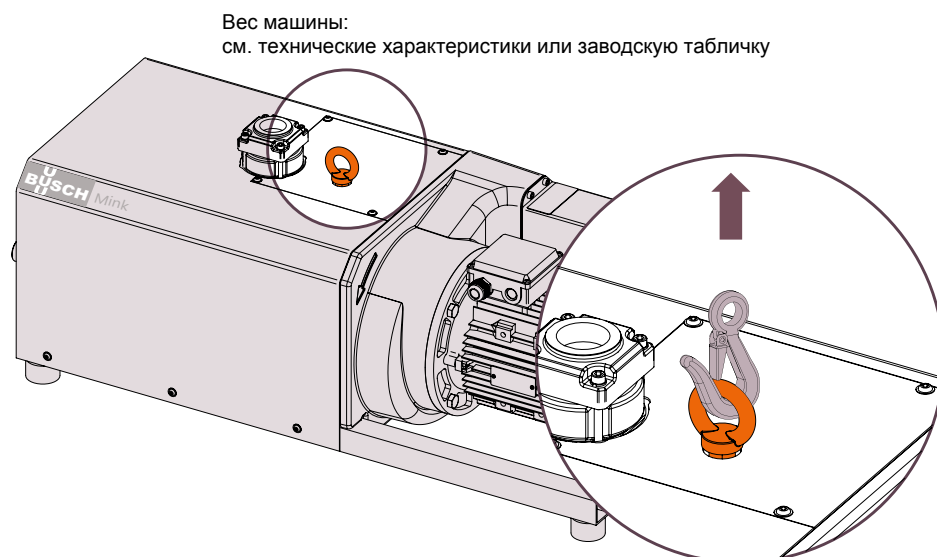


ОСТОРОЖНО

Подвешенный груз.

Риск получения серьезной травмы!

- Запрещено ходить, стоять или работать под подвешенными грузами.



ОСТОРОЖНО

Подъем машины за болты двигателя с проушинами

Риск получения серьезной травмы!

- Запрещается поднимать машину, используя болты с проушинами, которые закручены в двигатель. Поднимать машину только так, как показано ранее.
- Проверить машину на наличие повреждений, полученных во время транспортировки.

Если машина прикручена болтами к основанию:

- отвернуть и снять болты.

4 Хранение

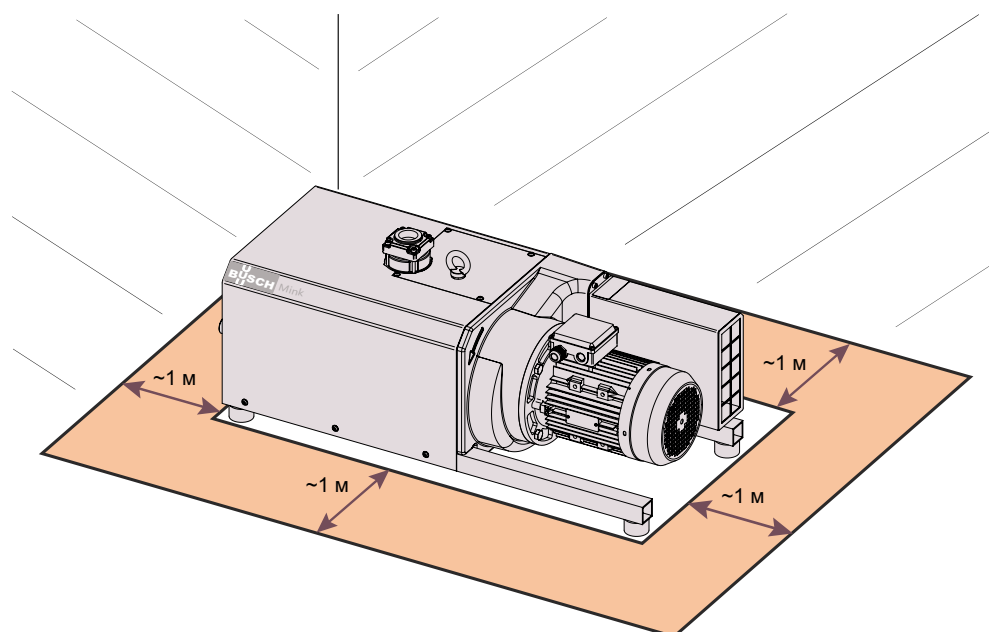
- Закрывать все отверстия с помощью клейкой ленты или воспользоваться крышками, входящими в комплект поставки.

Если запланировано хранение сроком более 3 месяцев:

- завернуть машину в пленку, предотвращающую коррозию.
- Хранить машину внутри помещения, в сухом, непыльном месте, по возможности в оригинальной упаковке, предпочтительно при температуре в пределах 0... 40 °С.

5 Установка

5.1 Условия для установки



- Убедиться, что среда, в которой находится машина, не является взрывоопасной.
- Убедиться, что условия внешней среды соответствуют описанным в разделе Технические характеристики [► 19].
- Убедиться, что условия окружающей среды соответствуют классу защиты двигателя.
- Убедиться, что место для установки вентилируемое, т. е. машина обеспечена достаточным количеством воздуха для ее охлаждения.
- Необходимо убедиться в том, что впускные и выпускные отверстия охлаждающего воздуха не закрыты и не засорены, и, что, на поток охлаждающего воздуха не будет оказываться негативное влияние любым другим способом.
- Убедиться, что смотровое стекло (OSG) остается чистым.
- Убедиться, что для выполнения технического обслуживания осталось достаточно места.
- Убедиться, что машина расположена или смонтирована горизонтально, с максимальным отклонением на 1° в любом направлении.
- Проверить уровень масла, см. раздел Проверка уровня масла [► 12].
- Убедиться, что все предусмотренные кожухи, защитные накладки, колпаки и т. п. закреплены.

5.2 Соединительные линии/трубопроводы

- Перед установкой, Удалите все защитные колпачки.
- Убедиться, что соединительные линии не являются причиной нагрузки на соединения машины. При необходимости использовать гибкие соединения.
- Убедиться, что размер соединительной линии по всей длине такой же большой, как и соединения машины.

Если соединительные линии очень длинные, рекомендуется использовать больший размер, чтобы избежать снижения КПД. Обратиться для консультации к представителю компании Busch.

5.2.1 Всасывающий патрубок

ПРЕДУПРЕЖДЕНИЕ

Попадание инородных предметов или жидкостей.

Риск повреждения машины!

Если входящий газ содержит пыль или другие инородные твердые частицы:

- установить подходящий фильтр (5 микрон или меньше) перед машиной.

Присоединительный размер:

- G1 1/4

В зависимости от конкретного заказа размеры соединений могут быть другими.

5.2.2 Выход газа

Присоединительный размер:

- G1 для MM 1104 BV, MM 1144 BV
- R1 для MM 1102 BV, MM 1142 BV

В зависимости от конкретного заказа размеры соединений могут быть другими.

- Убедиться, что отработавший газ будет выходить беспрепятственно. Не отключать и не перекрывать выхлопную линию или использовать ее как источник сжатого воздуха.

Если подаваемый воздух не выпускается в окружающую атмосферу прямо из машины:

- убедиться, что выхлопная линия отклонена от машины или имеется отделитель жидкости, или отводная ветвь со сливным краном, чтобы никакая часть жидкости не попала обратно в машину.

5.3 Заливаемое масло

ПРЕДУПРЕЖДЕНИЕ

Использование масла, не предназначенного для данного оборудования.

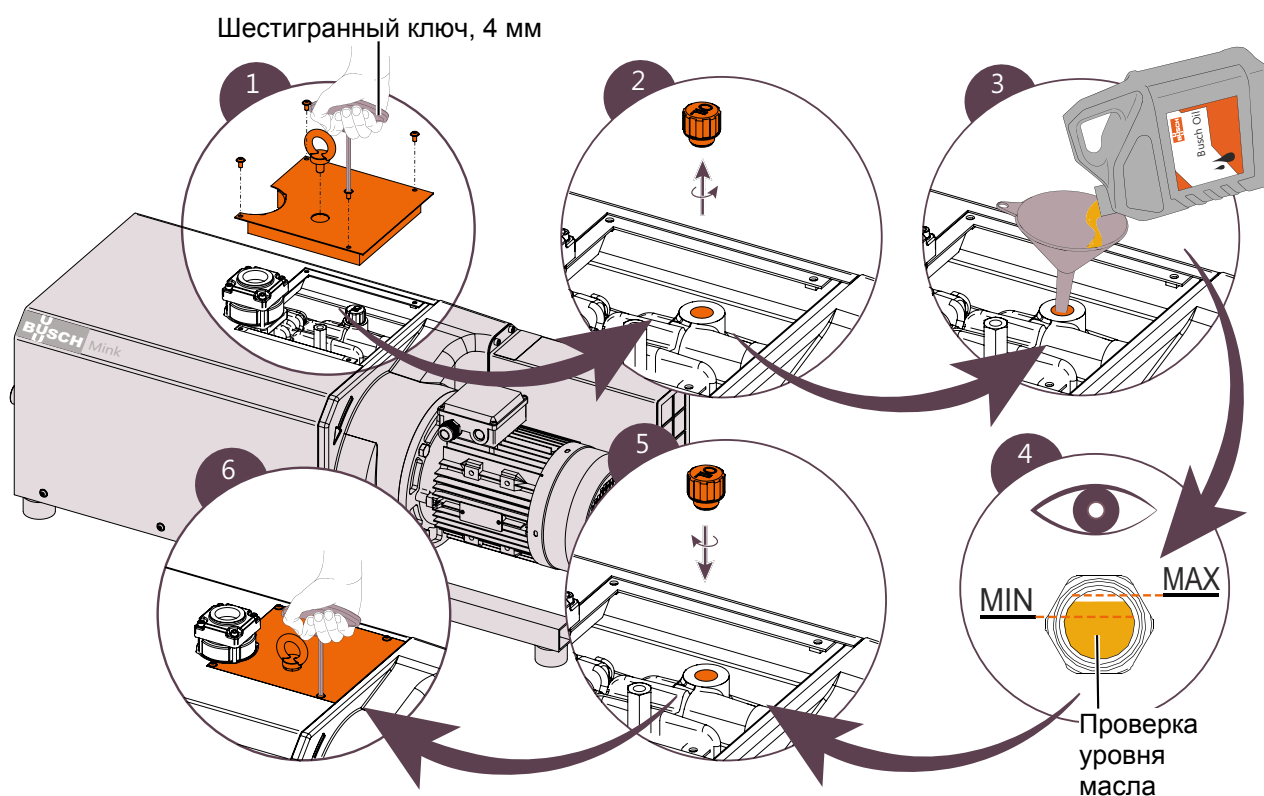
Риск преждевременного возникновения неисправности!

Потеря мощности!

- Используйте только те виды масла, которые были разрешены к применению и рекомендованы ранее компанией Busch.

Уровень масла должен оставаться постоянным в течение всего срока службы масла до замены. Если уровень падает, это указывает на утечки в редукторе и необходимость ремонта машины.

Тип и качество масла см. в разделах Технические характеристики [► 19] и Oil [► 19].



5.4 Электрическое соединение

ОПАСНО

Провода под напряжением

Опасность поражения электрическим током.

- Работы по установке электрооборудования должны выполнять только квалифицированные специалисты.
- Убедиться, что электропитание двигателя соответствует данным на заводской табличке двигателя.
- Обеспечить двигателю соответствующую защиту от перегрузки согласно EN 60204-1.
- Убедиться, что двигатель машины не будет поврежден из-за электрических или электромагнитных помех от сети электроснабжения. При необходимости обратиться за консультацией в компанию Busch.
- Подсоединить защитный провод заземления.
- Выполнить электрические подключения двигателя.

ПРЕДУПРЕЖДЕНИЕ

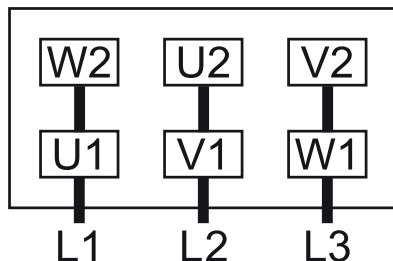
Неправильное подключение.

Риск повреждения двигателя!

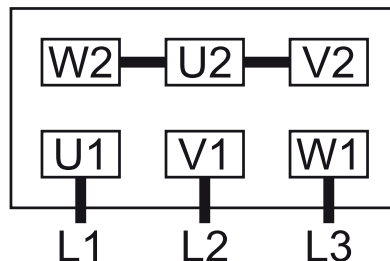
- Схемы электрических соединений, представленные ниже, являются типовыми. Проверить внутреннюю часть клеммного блока на соответствие инструкциям/схемам подключения двигателя.

5.4.1 Схема электрических соединений для трехфазного двигателя

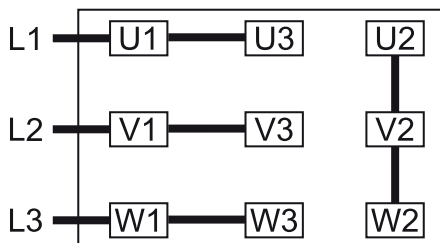
Соединение по схеме «треугольник» (низкое напряжение):



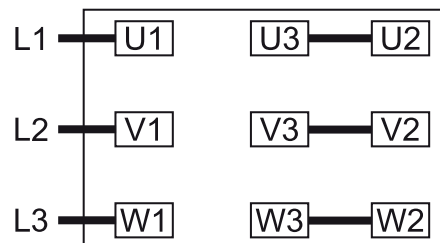
Соединение по схеме «звезда» (высокое напряжение):



Соединение по схеме «двойная звезда», двигатель, способный работать при различных напряжениях питания, с 9 контактами (низкое напряжение):



Соединение по схеме «звезда», двигатель, способный работать при различных напряжениях питания, с 9 контактами (высокое напряжение):



! ПРЕДУПРЕЖДЕНИЕ

Неправильное направление вращения рабочего колеса.

Риск повреждения машины!

- Работа с вращением рабочего колеса в неправильную сторону может привести к поломке машины за короткий промежуток времени! Перед запуском убедиться, что механизм машины вращается в правильном направлении.
- Определить правильное направление с помощью стрелки (приклеенной или литой).
- Прямой пуск двигателя при полном напряжении.

При необходимости изменить направление вращения:

- переключить любые два фазных проводника двигателя.

6 Ввод в эксплуатацию

! ПРЕДУПРЕЖДЕНИЕ

Безмасляная машина.

Риск повреждения машины!

- Запрещается смазывать машину маслом или консистентной смазкой.

ВНИМАНИЕ

Во время работы поверхности машины могут достичь температуры выше 70 °С.

Опасность получения ожогов!

- Избегать соприкосновения с машиной во время и сразу после работы.



ВНИМАНИЕ

Шум, создаваемый работающей машиной.

Риск повреждения органов слуха!

Если люди находятся в непосредственной близости от машины, которая не покрыта шумоизоляцией в течение длительных периодов времени:

- убедиться, что используются надлежащие средства защиты.
- Убедиться, что условия для установки (см. раздел Условия для установки [► 7]) соответствуют требованиям.
- Включить машину.
- Убедиться, что максимально допустимое количество запусков не превосходит 12 в час.

Как только машина будет эксплуатироваться в нормальных условиях:

- измерить ток двигателя и записать величину в качестве стандартной для выполнения технического обслуживания и работ по выявлению и устранению неисправностей в будущем.

6.1 Подача конденсирующихся паров

Допускается ограниченное количество водяного пара в потоке газа. Перемещение других паров следует согласовать с компанией Busch.

Чтобы обеспечить функцию перемещения конденсируемых паров, машина должна иметь коррозионно-стойкое покрытие (модификация Aqua) и сливной кран в глушителе.

При необходимости перемещать конденсирующиеся пары:

Перед началом процесса:

- прогреть машину в течение приблизительно полчаса.

После завершения процесса:

- оставить машину включенной еще на полчаса.
- Регулярно сливать конденсат с глушителя через сливной кран.

7 Техническое обслуживание



ОСТОРОЖНО

Машины, загрязненные опасными материалами.

Опасность отравления!

Опасность инфекции!

Если машина загрязнена опасными материалами:

- следует использовать средства индивидуальной защиты.

ВНИМАНИЕ

Горячая поверхность.

Опасность получения ожогов!

- Перед выполнением любого действия, которое требует прикосновения к машине, следует дать ей остыть.
- Остановить машину и заблокировать от непреднамеренного запуска.
- Проветрить линии соединения при атмосферном давлении.

При необходимости:

- Отключить все соединения.

7.1 График технического обслуживания

Периодичность технического обслуживания в большой степени зависит от индивидуальных условий эксплуатации. Желательно, чтобы представленные ниже интервалы принимались во внимание вместе с исходными параметрами. И их следует сокращать или увеличивать в зависимости от необходимости. В частности работа в тяжелых условиях, связанных с высокой концентрацией пыли в атмосфере или в технологическом газе, другими механическими примесями в обрабатываемом материале может привести к тому, что интервалы между техническим обслуживанием придется значительно сократить.

Ежемесячно	Если установлен фильтр на входе: <ul style="list-style-type: none"> • проверить картридж фильтра, при необходимости заменить.
Каждые 3 месяца	<ul style="list-style-type: none"> • Проверять уровень масла, см. Проверка уровня масла [► 12].
Каждые 6 месяцев	<ul style="list-style-type: none"> • Очистить машину от пыли и грязи.
Каждые 20 000 часов	<ul style="list-style-type: none"> • Заменять масло. <p>Периодичность замены в 20 000 моточасов применима только к маслам, одобренным компанией Busch. Периодичность замены в большой степени зависит от условий эксплуатации. Эксплуатация в предельно допустимых условиях может обусловить необходимость уменьшения срока замены приблизительно до 5000 моточасов. Уменьшение срока замены может потребоваться при использовании других типов масел.</p>
Каждые 6 лет	<ul style="list-style-type: none"> • Выполнить капитальный ремонт машины (обратиться в компанию Busch).

7.2 Проверка уровня масла

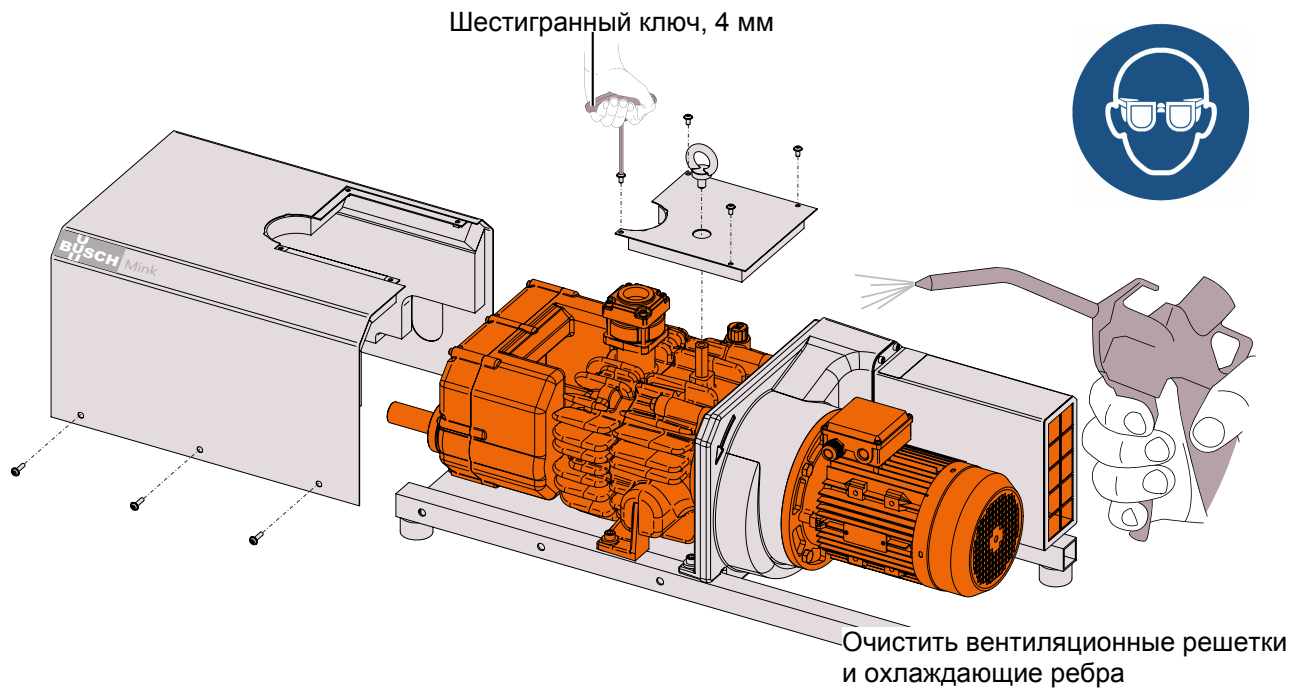
- Остановить машину.
- Уровень масла следует проверять через 1 минуту после остановки машины.



Уровень масла должен оставаться постоянным в течение всего срока службы масла до замены. Если уровень падает, это указывает на утечки в редукторе и необходимость ремонта машины.

- При необходимости долить масло см. Заправка маслом [► 8].

7.3 Очистка от пыли и грязи



7.4 Замена масла

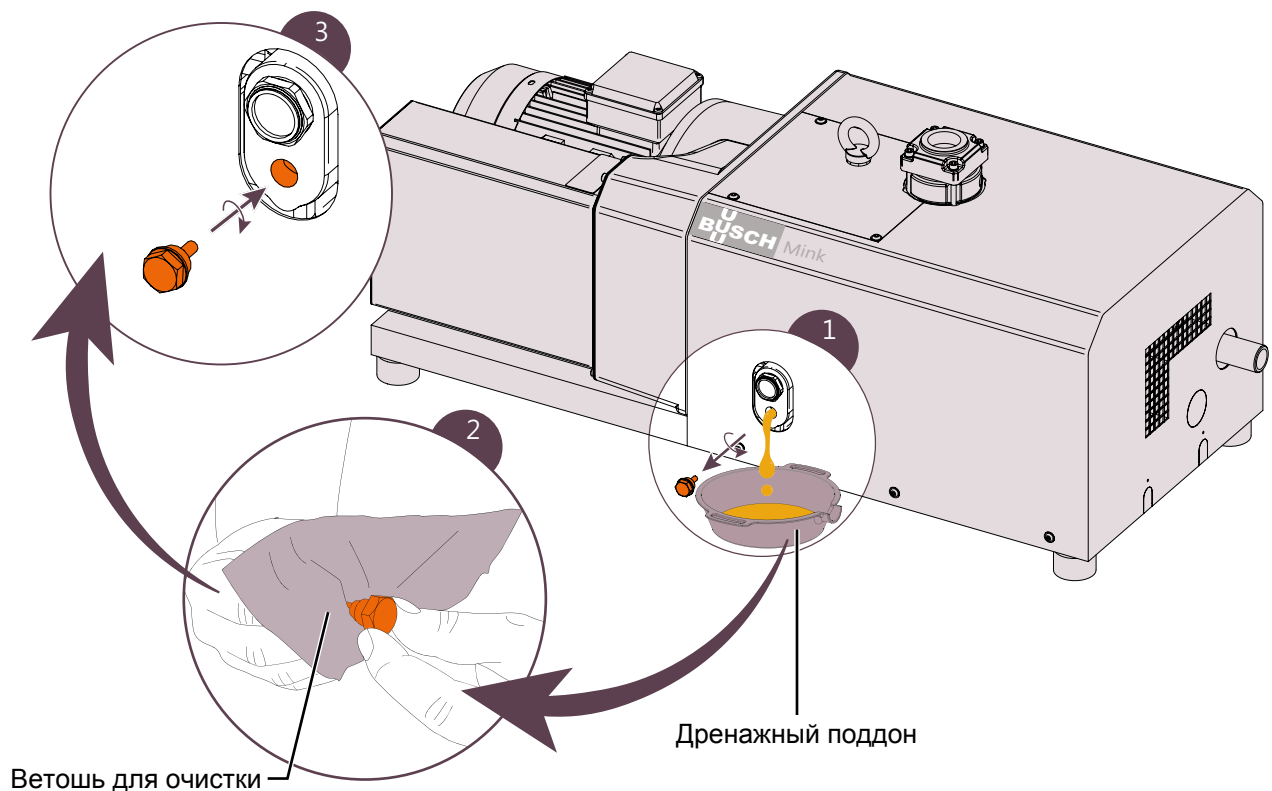
! ПРЕДУПРЕЖДЕНИЕ

Использование масла, не предназначенного для данного оборудования.

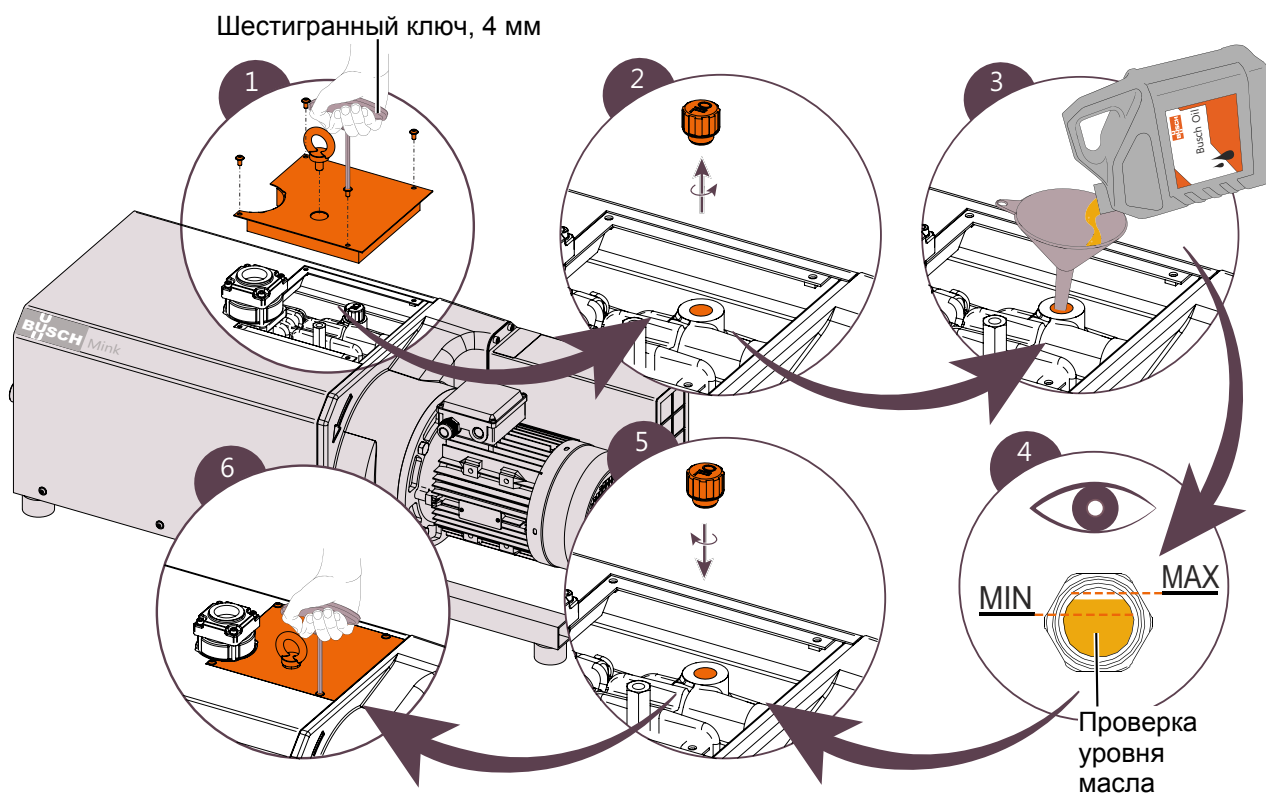
Риск преждевременного возникновения неисправности!

Потеря мощности!

- Используйте только те виды масла, которые были разрешены к применению и рекомендованы ранее компанией Busch.



Уровень масла должен оставаться постоянным в течение всего срока службы масла до замены. Если уровень падает, это указывает на утечки в редукторе и необходимость ремонта машины.



8 Капитальный ремонт

ПРЕДУПРЕЖДЕНИЕ

Неправильная сборка.

Риск преждевременного возникновения неисправности!

Потеря мощности!

- Настоятельно рекомендуется выполнять любой демонтаж, не описанный в данном руководстве, после консультации с Busch.



ОСТОРОЖНО

Машины, загрязненные опасными материалами.

Опасность отравления!

Опасность инфекции!

Если машина загрязнена опасными материалами:

- следует использовать средства индивидуальной защиты.

Если в машину подан газ, который содержит примеси из посторонних веществ, которые опасны для здоровья,

- очистить машину настолько, насколько это возможно, и указать статус загрязнения в Декларации о загрязнении.

Компания Busch принимает только те машины, которые поступают с полностью заполненной и имеющей юридическую силу подписанной Декларацией о загрязнении.

(Форму декларации можно скачать на сайте www.buschvacuum.com.)

9 Вывод из эксплуатации

- Остановить машину и заблокировать от непреднамеренного запуска.
- Проветрить линии соединения при атмосферном давлении.
- Отключить все соединения.

Если планируется хранение,

- см. раздел Хранение [▶ 6].

9.1 Демонтаж и утилизация

- Слить масло.
- Отделите специальные отходы.
- Утилизация специальных отходов в соответствии с действующими нормами и правилами.
- Утилизация машины как металлического лома.

10 Запасные части

ПРЕДУПРЕЖДЕНИЕ

Использование запчастей, произведенных не оригинальным производителем Busch

Риск преждевременного возникновения неисправности!

Потеря мощности!

- Для надлежащего функционирования машины и предоставления гарантии рекомендуется использование исключительно запчастей от производителя и расходных материалов компании Busch.

Запасная часть	Описание	№ детали
Пробка маслозаливной горловины (= сливной клапан)	Включает соответствующее уплотнительное кольцо	0543 138 026
Смотровое стекло для проверки уровня масла		0583 000 001
Уплотнительное кольцо	Для смотрового стекла для проверки уровня масла	0480 000 271
Пробка маслосливного отверстия	Включает соответствующее уплотнительное кольцо	0415 134 870
Уплотнительное кольцо	Для пробки маслосливного отверстия	0482 137 352
Входной фланец (нижняя часть)	Включает обратный клапан	0916 102 518
Впускной фильтр		0534 000 018

Если требуются другие запчасти:

- обратиться к представителям Busch, чтобы запросить подробный список запасных частей.

11 Поиск и устранение неисправностей

ОПАСНО

Провода под напряжением

Опасность поражения электрическим током.

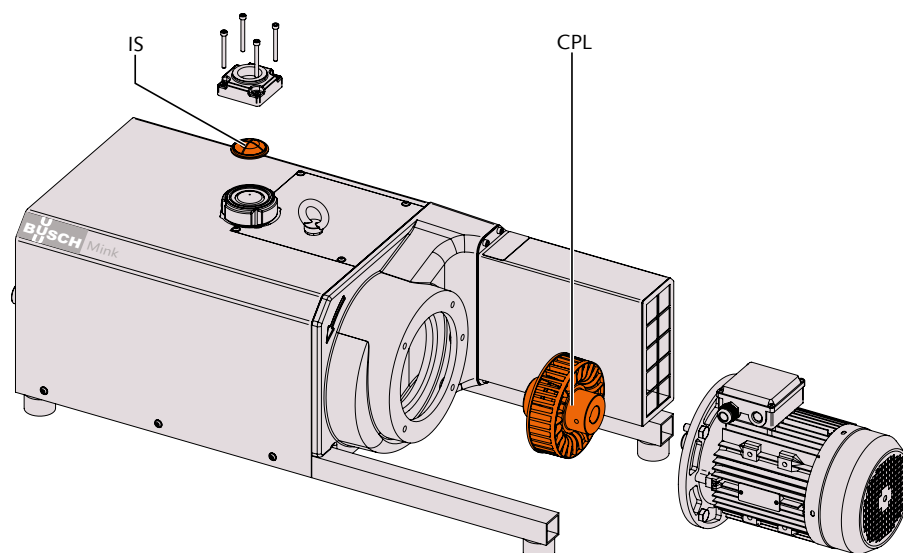
- Работы по установке электрооборудования должны выполнять только квалифицированные специалисты.

ВНИМАНИЕ

Горячая поверхность.

Опасность получения ожогов!

- Перед выполнением любого действия, которое требует прикосновения к машине, следует дать ей остыть.



Проблема	Возможная причина	Способ устранения
Машина не запускается.	Напряжение электропитания двигателя не соответствует техническим требованиям.	• Проверить источник электропитания.
	Двигатель неисправен.	• Заменить двигатель.
	Муфта сцепления (CPL) неисправна.	• Заменить муфту сцепления (CPL).
Машина не достигает штатного уровня давления в области всасывающего патрубка.	Входной фильтр (IS) частично засорен.	• Прочистить входной фильтр (IS).
	Картридж фильтра на входе (дополнительный) частично загрязнен.	• Заменить картридж во входном фильтре.
	Внутренние детали изношены или неисправны.	• Выполнить ремонт машины (обратиться в Bosch).

Машина работает очень шумно.	Муфта сцепления (CPL) изношена.	• Заменить муфту сцепления (CPL).
	Уровень масла слишком низкий.	• Долить масло.
	Неисправные подшипники.	• Выполнить ремонт машины (обратиться в Busch).
Машина сильно нагревается во время работы.	Недостаточное охлаждение.	• Удалить пыль и грязь из машины.
	Температура окружающей среды слишком высока.	• Соблюдать допустимую температуру окружающей среды, см. Технические характеристики [► 19].
	Температура технологических газов на выходе слишком высока.	• Соблюдать допустимую температуру газа на впуске, см. Технические характеристики [► 19].
	Уровень масла слишком низкий.	• Долить масло.

Для решения проблем, не указанных в списке работ по выявлению и устранению неисправностей необходимо обратиться в представительство компании Busch.

12 Технические характеристики

		MM 1104 BV	MM 1144 BV	MM 1102 BV	MM 1142 BV
Номинальная скорость вакуумирования (50/60 Гц)	м³/ч	62 / 75	80 / 95	110 / 135	140 / 175
Предельный вакуум	гПа (мбар) абс.	см. заводскую табличку			
Номинальная мощность электродвигателя (50/60 Гц)	кВт	1.5 / 1.7	2.2 / 2.4	3.0 / 3.5 / 1.7	3.5 / 4.8
диапазон скоростей двигателя	мин⁻¹	600-1800		600-3600	
Уровень шума (EN ISO 2151) при 400 гПа (мбар) абс. разрежения (50/60 Гц)	дБ (А)	66 / 70		75 / 79	
Диапазон температур окружающей среды	°С	0–40			
Давление окружающей среды		Атмосферное давление			
Объем масла	л	0.85			
Вес, приблизительно (50/60 Гц)	кг	~180	~185	~180	~185/195

13 Масло

	VS 150	VSB 100
ISO-VG	150	100
Емкость 1 л, номер детали	0831 164 883	0831 168 351
Емкость 5 л, номер детали	0831 164 884	0831 168 352
Примечание.	Стандартное масло для условий, не требующих особых свойств масла.	Для применения в пищевой промышленности (пищевой допуск H1)

14 Декларация о соответствии нормам EU

Данная декларация о соответствии и имеющаяся маркировка на соответствие требованиям CE на паспортной табличке являются действительными для машины на всю комплектность поставки компании Busch. Заявление о том, что производитель несет исключительную ответственность за данную декларацию.

Когда данная машина встроена в механизм более высокого уровня, производитель данного механизма (это может быть также эксплуатирующая организация) должен выполнить оценку соответствия для механизма или установки более высокого уровня, выпустить для этого декларацию о соответствии и прикрепить маркировку на соответствие требованиям CE.

Производитель

Busch Produktions GmbH
Schauinslandstr. 1
DE-79689 Maulburg



заявляет, что машина (-ы): **Mink MM 1104 BV; MM 1144 BV; MM 1102 BV; MM 1142 BV**
с серийным номером от **D1701...** до **D1852...**

были произведены в соответствии с директивами ЕС:

- директивой 2006/42/ЕС, «Машины и механизмы»;
- директивой 2014/30/EU, «Электромагнитная совместимость»;
- директивой 2011/65/EU RoHS, «Ограничение по использованию определенных опасных веществ в электрическом и электронном оборудовании»

и следующими стандартами.

Стандарт	Наименование стандарта
EN ISO 12100:2010	Безопасность машин - Общие принципы дизайна (конструирования)
EN ISO 13857:2008	Безопасность машин, механизмов - Безопасные расстояния, предохраняющие верхние и нижние конечности от попадания в опасные зоны
EN 1012-1:2010 EN 1012-2:1996 + A1:2009	Компрессоры и вакуумные насосы - Требования безопасности - Часть 1 и Часть 2
EN ISO 2151:2008	Акустика. Нормы и правила испытаний компрессоров и вакуумных насосов на шумность - Технический метод (Класс 2)
EN 60204-1:2006	Безопасность машин. Электрооборудование машин и механизмов - Часть 1: общие требования
EN 61000-6-2:2005	Электромагнитная совместимость (ЭМС) - Часть 6-2: Общие стандарты. Помехоустойчивость к промышленной окружающей среде
EN 61000-6-4:2007 + A1:2011	Электромагнитная совместимость (ЭМС) - Часть 6-4: Общие стандарты. Стандарт на излучение к промышленной окружающей среде
EN ISO 13849-1:2015 ⁽¹⁾	Безопасность машин - Связанные с безопасностью частей системы управления - Часть 1: общие принципы конструирования

Сотрудник, уполномоченный подготавливать техническую документацию:

Gerd Rohweder
 Busch Dienste GmbH
 Schauinslandstr. 1
 DE-79689 Maulburg

Maulburg, 08.01.2017

Martin Gutmann (Мартин Гутман), генеральный директор

⁽¹⁾ В том случае, если интегрированы какие либо системы управления.